

Fiche technique du produit R9PFC610

Caractéristiques

Resi9 - disjoncteur modulaire - 1P+N - 10A -
courbe C - peignable

Statut commercial : Commercialisé



Principales

Gamme	Resi9
Nom du produit	Resi9 XP DM
Type de produit ou équipement	Disjoncteur miniature
Application	Distribution
Description des pôles	1P + N
Nombre de pôles protégés	1
Position du pôle neutre	Gauche
In courant assigné d'emploi	10 A à 30 °C se conformer à EN/CEI 60898
Type de réseau	CA
Type de déclencheur	Thermique-magnétique
Courbe de déclenchement	C
Pouvoir de coupure	3000 A Icn à 230 V CA 50 Hz se conformer à EN/CEI 60898-1
Normes	EN/IEC 60898-1
Certifications du produit	CE
Labels qualité	NF

Complémentaires

Fréquence du réseau	50 Hz
[Ue] tension assignée d'emploi	230 V AC 50 Hz
Limite de déclenchement magnétique	5...10 x In AC
Classe de limitation	3 conforming to EN/IEC 60898-1
[Ui] tension d'isolement	500 V
[Uimp] tension assignée de tenue aux chocs	4 kV
Type de commande	Par maneton
Indication de tension	Indication ON/OFF

Mode d'installation	Encliquetable
Support de montage	Rail DIN
Pas de 9 mm	2
Hauteur	82 mm
Largeur	18 mm
Profondeur	76 mm
Couleur	White (RAL 9003)
Endurance mécanique	20000 cycle
Endurance électrique	20000 cycle 230 V CA 50 Hz se conformer à EN/CEI 60898-1
Mode de raccordement	Tunnel type terminals (top or bottom) - <= 16 mm ² - flexible Tunnel type terminals (top or bottom) - <= 16 mm ² - rigid
Longueur de dénudage des fils	13 mm for top or bottom connection
Protection différentielle	Sans

Environnement

Degré de protection IP	IP20 se conformer à CEI 60529 IP40 (boîtier modulaire) se conformer à CEI 60529
Degré de pollution	2 conforming to EN/IEC 60898-1
Catégorie de surtension	III
Tropicalisation	2 conforming to IEC 60068-1
Humidité relative	95 % à 55 °C
Température de fonctionnement	-25...40 °C
Température ambiante de stockage	-40...80 °C

Packing Units

Type d'emballage 1	PCE
Nombre d'unité par paquet	1
Poids de l'emballage (Kg)	111 g
Hauteur de l'emballage 1	1,8 cm
Largeur de l'emballage 1	7,5 cm
Longueur de l'emballage 1	8,5 cm
Type d'emballage 2	BB1
Nb produits dans l'emballage 2	12
Poids de l'emballage 2	1,374 kg
Hauteur de l'emballage 2	2,76 cm
Largeur de l'emballage 2	20 cm
Longueur de l'emballage 2	30 cm
Type d'emballage 3	S03
Nb produits dans l'emballage 3	144
Poids de l'emballage 3	16,99 kg
Hauteur de l'emballage 3	30 cm
Largeur de l'emballage 3	30 cm
Longueur de l'emballage 3	40 cm

Offer Sustainability

Statut environnemental de l'offre	Produit Green Premium
Régulation REACh	Déclaration REACh
Directive RoHS UE	Conforme Déclaration RoHS UE
Sans mercure	Oui
Information sur les exemptions RoHS	Oui
Régulation RoHS Chine	Déclaration RoHS pour la Chine

Produit en dehors du périmètre RoHS pour la Chine. Déclaration relative aux substances pour votre information.



Profil environnemental	Profil environnemental du Produit
DEEE	Sur le marché de l'Union Européenne, le produit doit être mis au rebut selon un protocole spécifique de collecte des déchets et ne jamais être jeté dans une poubelle d'ordures ménagères.
Présence d'halogènes	Produit sans halogènes

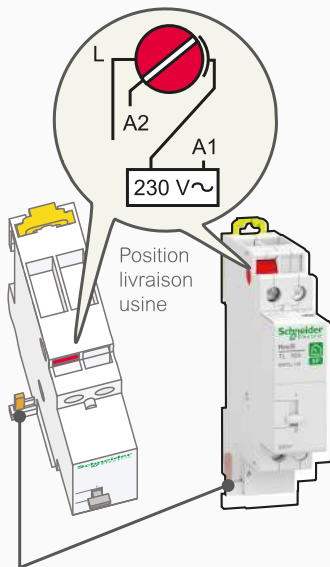
Garantie contractuelle

Garantie	18 mois
----------	---------

Schéma électrique

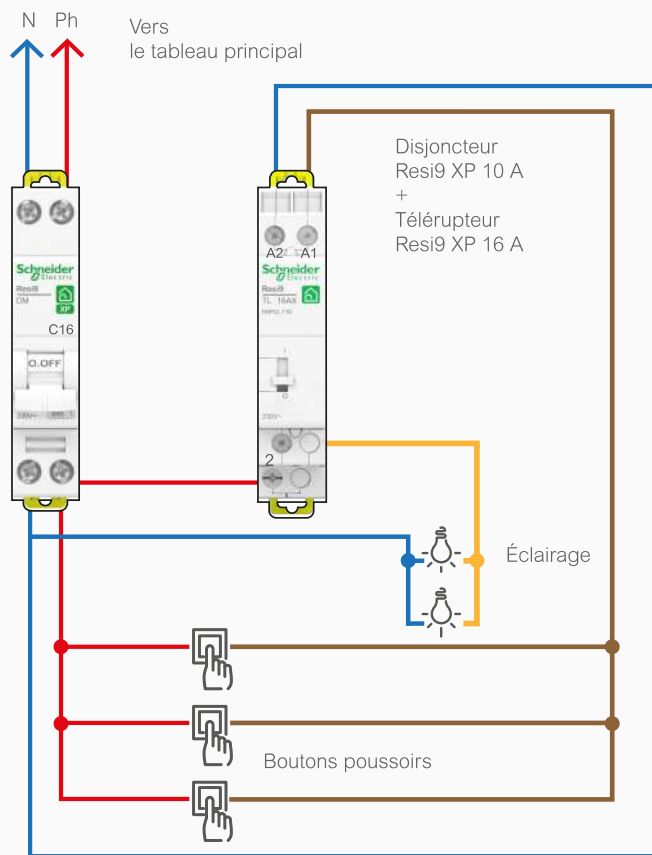
Câblage du télérupteur unipolaire sans peigne de raccordement

Câblage d'un télérupteur unipolaire R9PCL116 
en condition de rénovation avec un disjoncteur R9PFC610* 



Le sélecteur en position A2 nécessite la suppression du peigne de raccordement

*Les 2 produits ne sont pas jointifs (sur 2 rangées différentes)



Section des conducteurs cuivre de 1,5 mm²